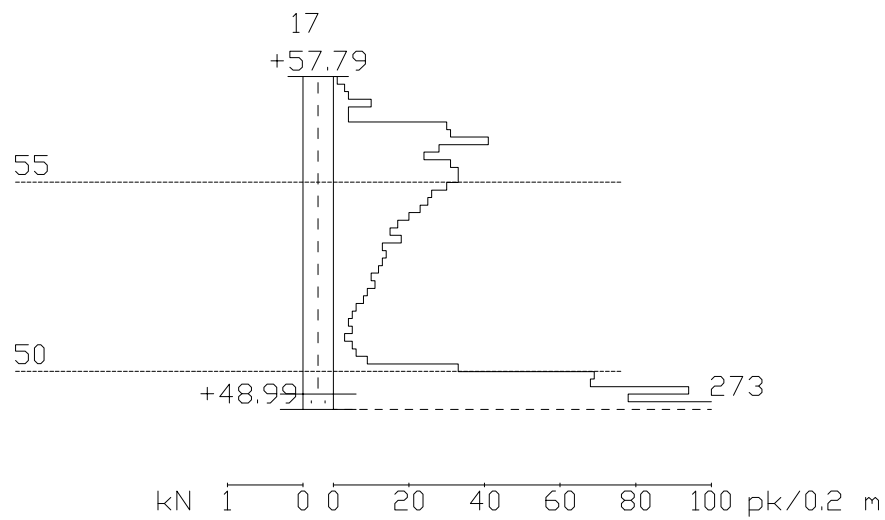
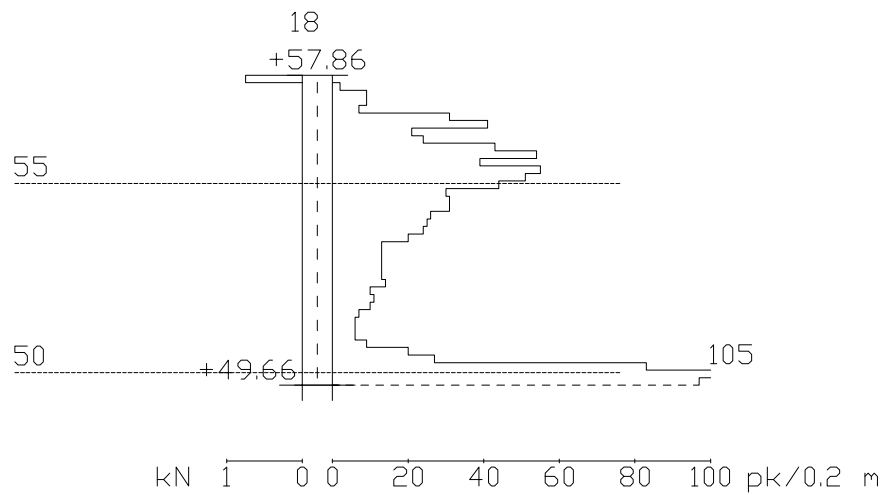


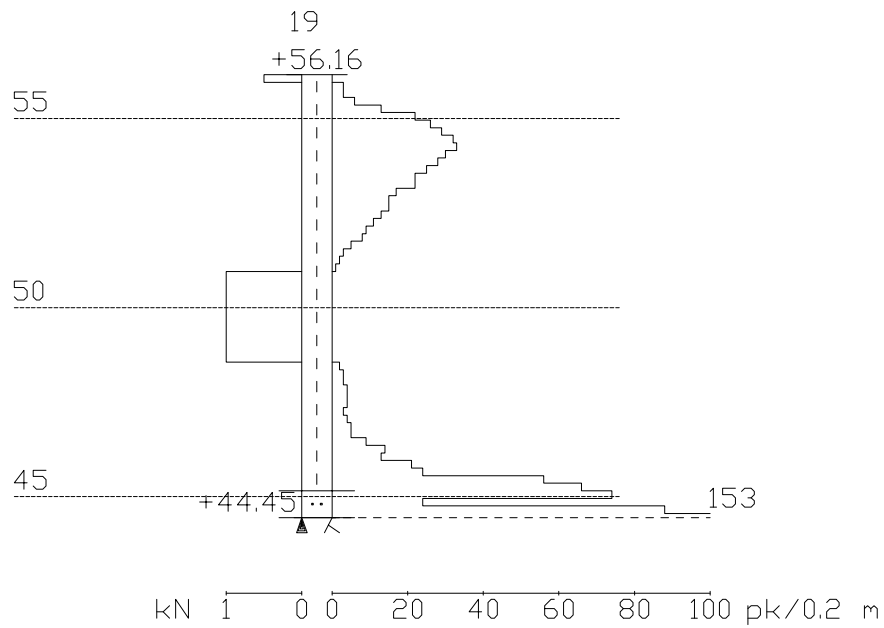
Työnumero	Työn nimi		Pisteen nro
231111			17
Koordinaatisto	X	Y	Z
	6696518.119	25482688.697	57.791
Korkeusjärjestelmä	Pohjaveden pinta	Kairauspvm.	Alkukairaus
N2000		30.11.2011	-
Kairaustapa	Päättymistapa		
PA - Painokairaus	Tiivis maakerros		
Kairaja	Kairaustaite		
□W			



Työnumero	Työn nimi		Pisteen nro
231111			18
Koordinaatisto	X	Y	Z
	6696495.126	25482735.749	57.864
Korkeusjärjestelmä	Pohjaveden pinta	Kairauspvm.	Alkukairaus
N2000		30.11.2011	-
Kairaustapa	Päättymistapa		
PA - Painokairaus	Määräsyvyys		
Kairaaaja	Kairauste		
□W			

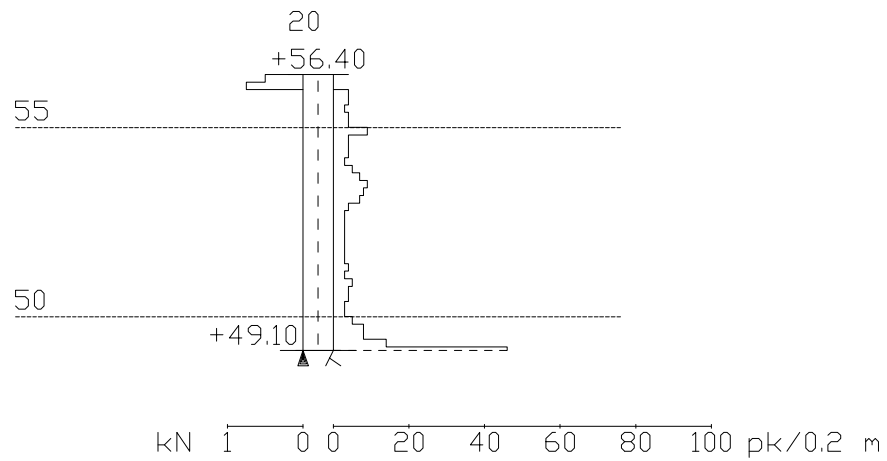


Työnumero	Työn nimi		Pisteen nro
231111			19
Koordinaatisto	X	Y	Z
	6696507.264	25482609.350	56.157
Korkeusjärjestelmä	Pohjaveden pinta	Kairauspvm.	Alkukairaus
N2000		30.11.2011	-
Kairaustapa	Päättymistapa		
PA - Painokairaus	Kivi, lohkare tai kallio		
Kairaaaja	Kairaustaite		
□W			

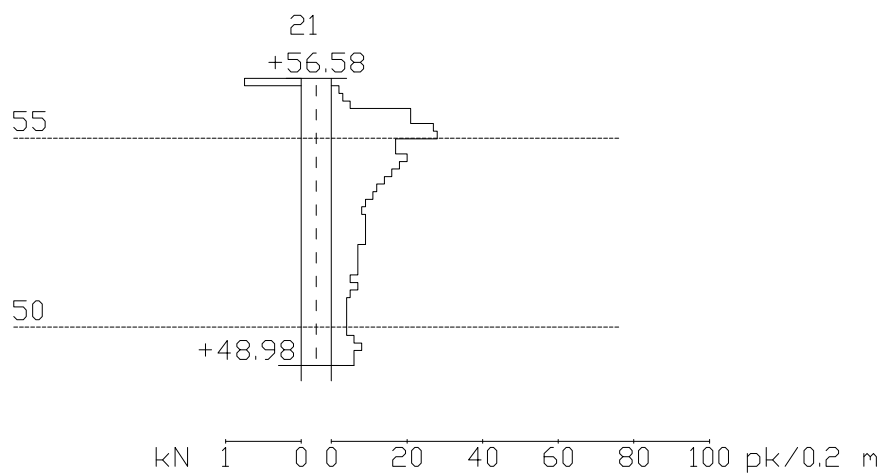


Mittakaava 1:200

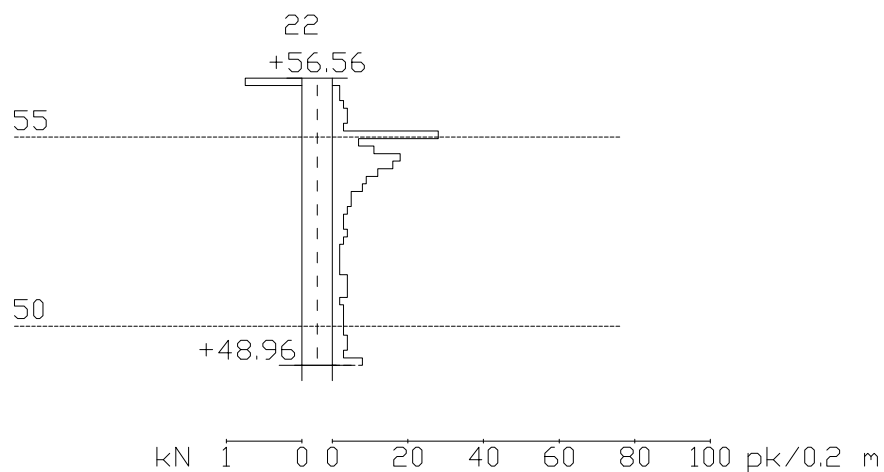
Työnumero	Työn nimi		Pisteen nro
231111			20
Koordinaatisto	X	Y	Z
	6696481.087	25482575.064	56.404
Korkeusjärjestelmä	Pohjaveden pinta	Kairauspvm.	Alkukairaus
N2000		8.12.2011	-
Kairaustapa	Päättymistapa		
PA - Painokairaus	Kivi, lohkare tai kallio		
Kairaaja	Kairaustaite		
□W			



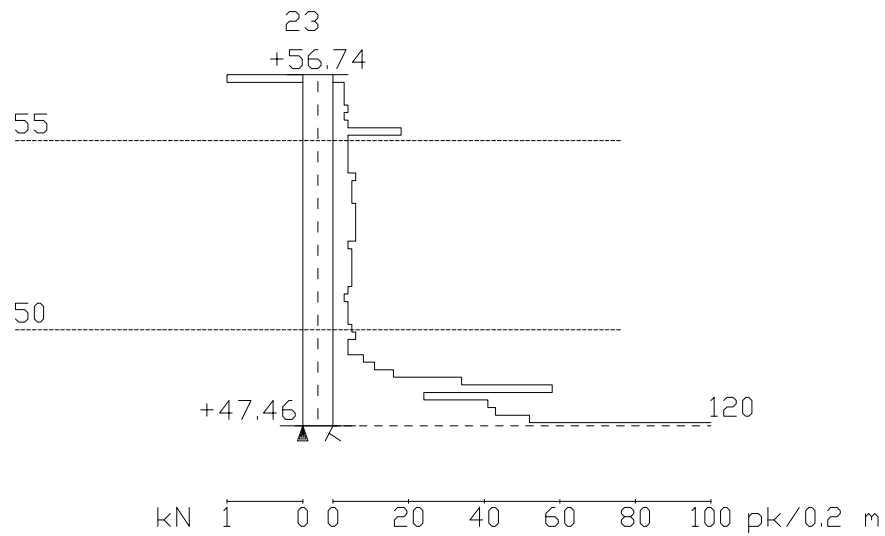
Työnumero	Työn nimi		Pisteen nro
231111			21
Koordinaatisto	X	Y	Z
	6696455.703	25482542.494	56.584
Korkeusjärjestelmä	Pohjaveden pinta	Kairauspvm.	Alkukairaus
N2000		8.12.2011	-
Kairaustapa	Kairaustapa		Päätymistapa
PA - Painokairaus			Määräsyvyys
Kairaja			Kairauslaite
□W			



Työnumero	Työn nimi		Pisteen nro
231111			22
Koordinaatisto	X	Y	Z
	6696478.238	25482495.814	56.564
Korkeusjärjestelmä	Pohjaveden pinta	Kairauspvm.	Alkukairaus
N2000		8.12.2011	-
Kairaustapa	Päätymistapa		
PA - Painokairaus	Määräsyvyys		
Kairaaaja	Kairauslaite		
□W			

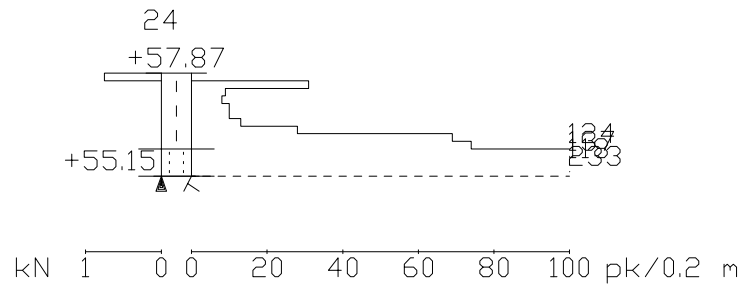


Työnumero	Työn nimi		Pisteen nro
231111			23
Koordinaatisto	X	Y	Z
	6696416.939	25482516.916	56.742
Korkeusjärjestelmä	Pohjaveden pinta	Kairauspvm.	Alkukairaus
N2000		8.12.2011	-
Kairaustapa	Päätymistapa		
PA - Painokairaus	Kivi, lohkare tai kallio		
Kairaaaja	Kairauslaite		
<input type="checkbox"/> W			



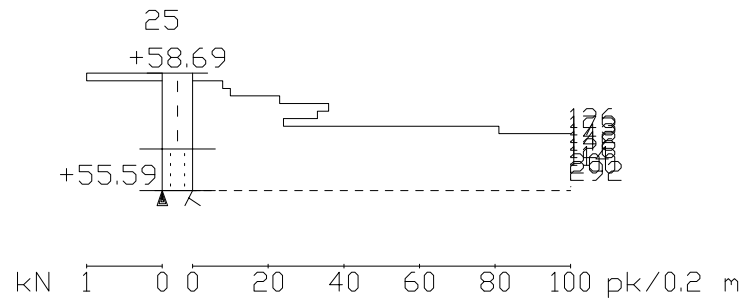
Mittakaava 1:200

Työnumero	Työn nimi		Pisteen nro
090112			24
Koordinaatisto	X	Y	Z
	6696398.849	25482552.622	57.868
Korkeusjärjestelmä	Pohjaveden pinta	Kairauspvm.	Alkukairaus
N2000		9.1.2011	-
Kairaustapa	Päättymistapa		
PA - Painokairaus	Kivi, lohkare tai kallio		
Kairaaaja	Kairauste		
□W			

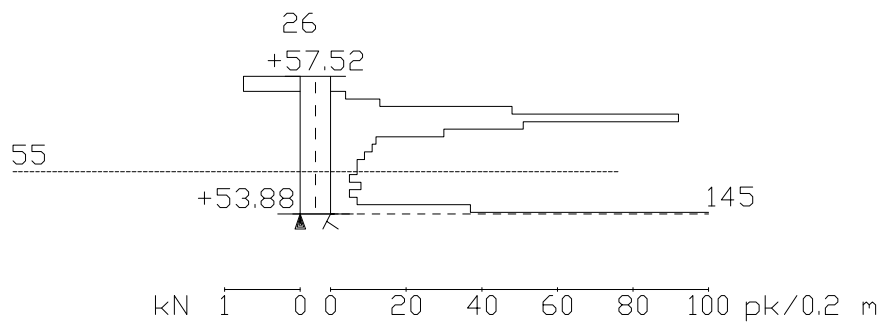




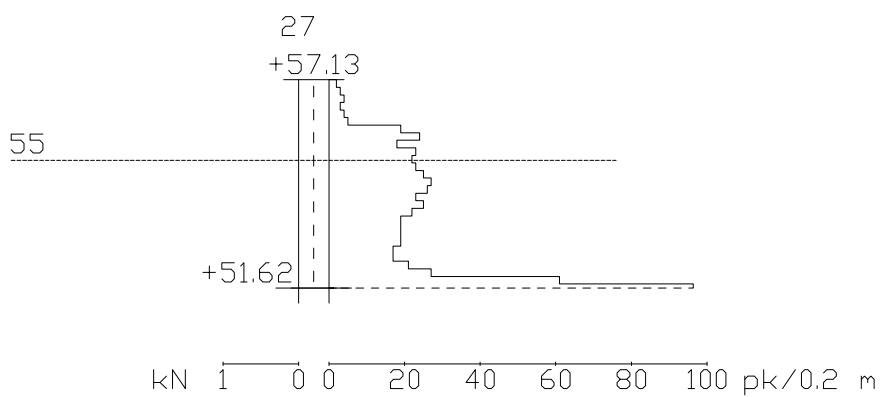
Työnumero	Työn nimi		Pisteen nro
090112			25
Koordinaatisto	X	Y	Z
	6696378.657	25482592.522	58.687
Korkeusjärjestelmä	Pohjaveden pinta	Kairauspvm.	Alkukairaus
N2000		9.1.2011	-
Kairaustapa	Päätymistapa		
PA - Painokairaus	Kivi, lohkare tai kallio		
Kairaaaja	Kairauslaite		
□W			



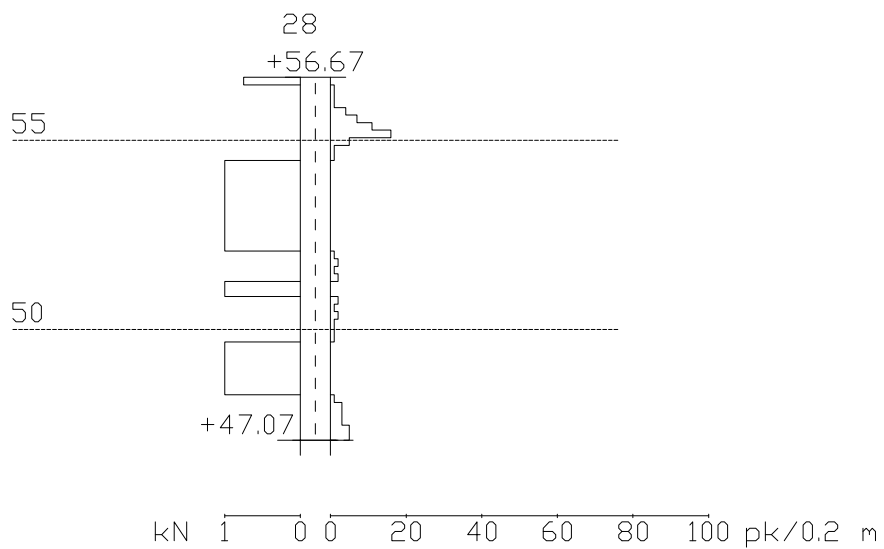
Työnumero	Työn nimi		Pisteen nro
090112			26
Koordinaatisto	X	Y	Z
	6696357.767	25482632.167	57.521
Korkeusjärjestelmä	Pohjaveden pinta	Kairauspvm.	Alkukairaus
N2000		9.1.2011	-
Kairaustapa	Päätymistapa		
PA - Painokairaus	Kivi, lohkare tai kallio		
Kairaja	Kairauslaite		
□W			



Työnumero	Työn nimi		Pisteen nro
231111			27
Koordinaatisto	X	Y	Z
	6696392.608	25482659.753	57.133
Korkeusjärjestelmä	Pohjaveden pinta	Kairauspvm.	Alkukairaus
N2000		8.12.2011	-
Kairaustapa	Päättymistapa		
PA - Painokairaus	Määräsyvyys		
Kairaaaja	Kairauslaite		
□W			

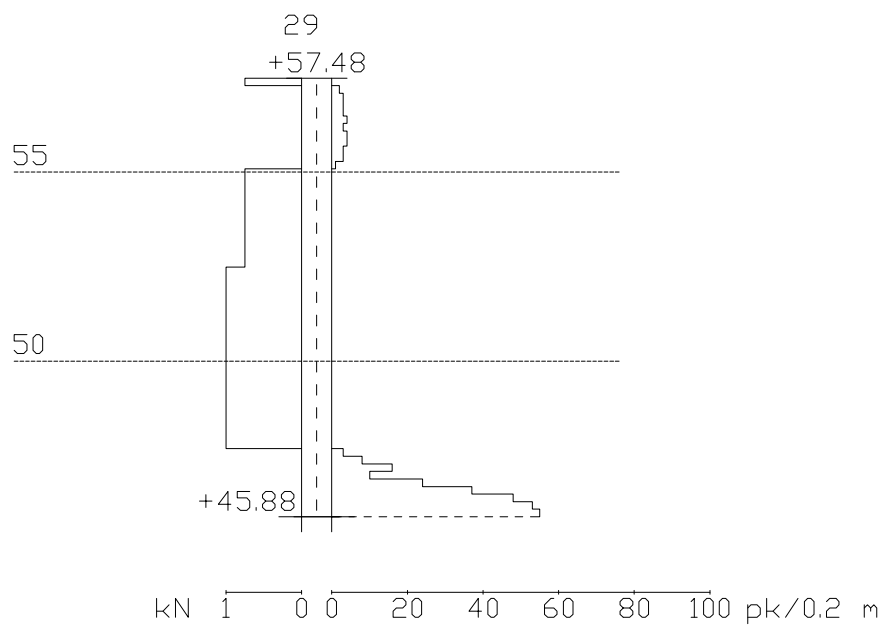


Työnumero	Työn nimi		Pisteen nro
090112			28
Koordinaatisto	X	Y	Z
	6696380.043	25482504.613	56.669
Korkeusjärjestelmä	Pohjaveden pinta	Kairauspvm.	Alkukairaus
N2000		9.1.2011	-
Kairaustapa	Päättymistapa		
PA - Painokairaus	Määräsyvyys		
Kairaaaja	Kairauslaite		
□W			



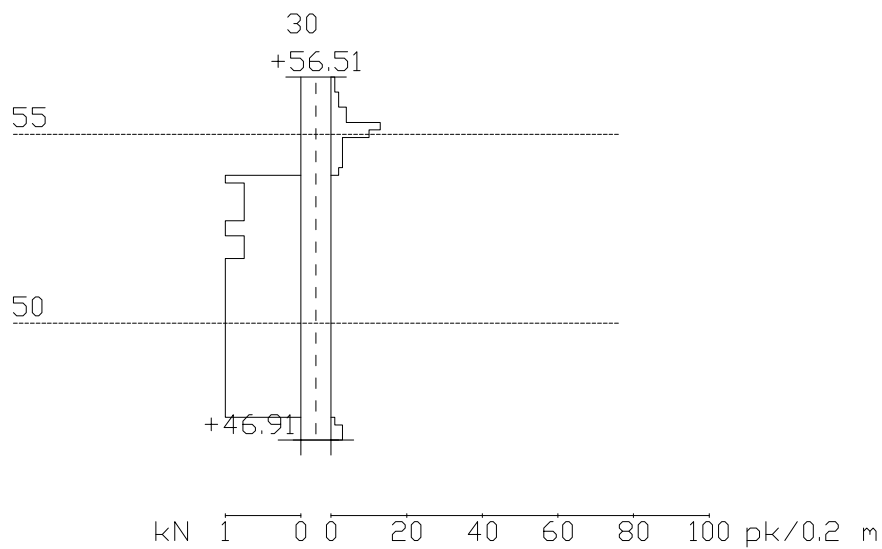
Mittakaava 1:200

Työnumero	Työn nimi		Pisteen nro
231111			29
Koordinaatisto	X	Y	Z
	6696401.854	25482457.706	57.484
Korkeusjärjestelmä	Pohjaveden pinta	Kairauspvm.	Alkukairaus
N2000		8.12.2011	-
Kairaustapa	Päätymistapa		
PA - Painokairaus	Määräsyvyys		
Kairaaaja	Kairauslaite		
□W			



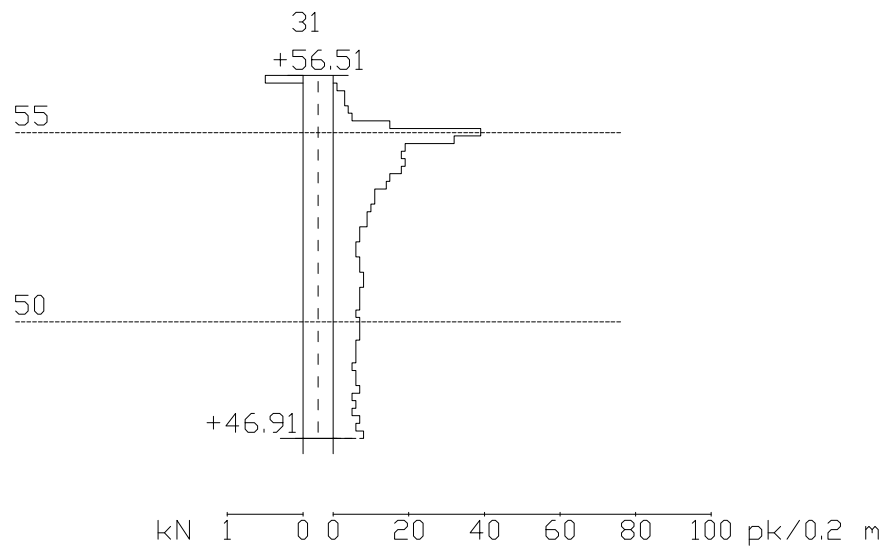
Mittakaava 1:200

Työnumero	Työn nimi		Pisteen nro
090112			30
Koordinaatisto	X	Y	Z
	6696357.262	25482500.551	56.513
Korkeusjärjestelmä	Pohjaveden pinta	Kairauspvm.	Alkukairaus
N2000		9.1.2011	-
Kairaustapa	Päättymistapa		
PA - Painokairaus	Määräsyvyys		
Kairaja	Kairauslaite		
□W			

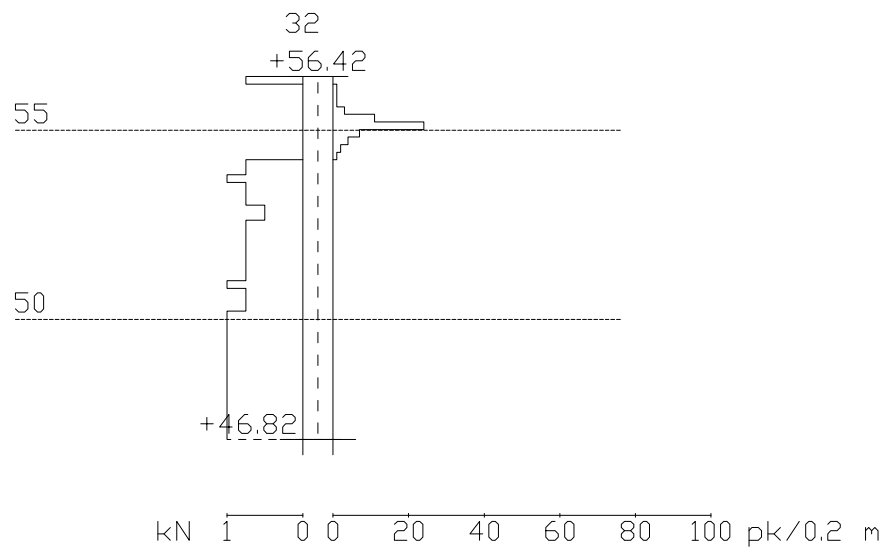


Mittakaava 1:200

Työnumero	Työn nimi		Pisteen nro
090112			31
Koordinaatisto	X	Y	Z
	6696330.958	25482495.420	56.513
Korkeusjärjestelmä	Pohjaveden pinta	Kairauspvm.	Alkukairaus
N2000		9.1.2011	-
Kairaustapa	Päättymistapa		
PA - Painokairaus	Määräsyvyys		
Kairaaaja	Kairauslaite		
□W			



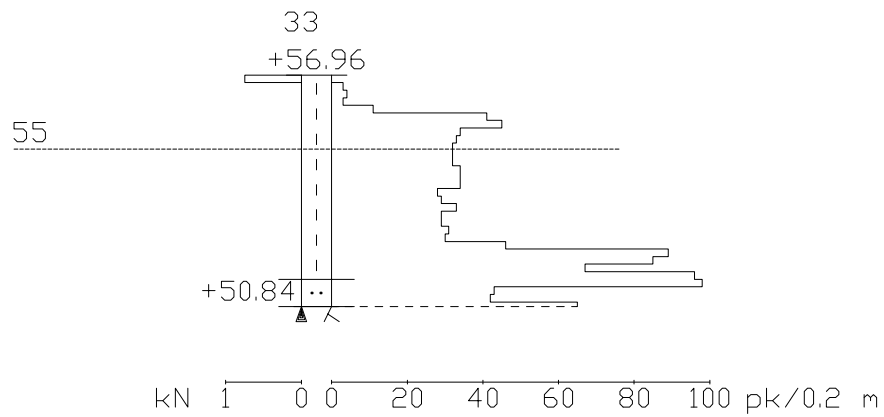
Työnumero	Työn nimi		Pisteen nro
090112			32
Koordinaatisto	X	Y	Z
	6696314.925	25482534.601	56,424
Korkeusjärjestelmä	Pohjaveden pinta	Kairauspvm.	Alkukairaus
N2000		10.1.2011	-
Kairaustapa	Päätymistapa		
PA - Painokairaus	Määräsyvyys		
Kairaja	Kairauslaite		
□W			



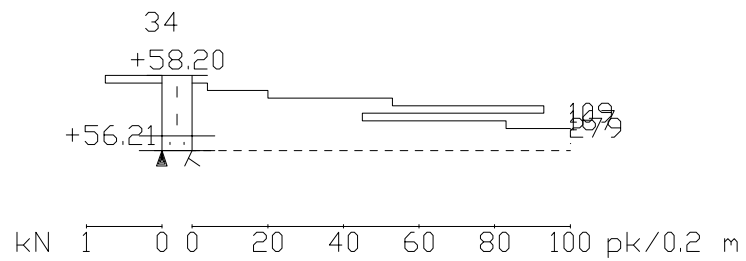
Mittakaava 1:200



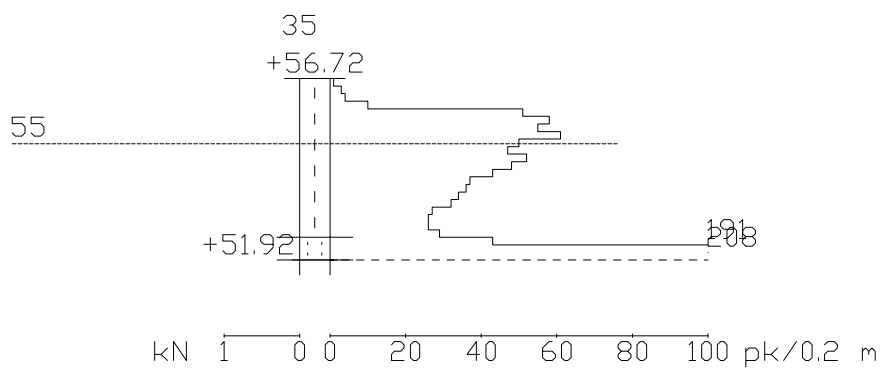
Työnumero	Työn nimi		Pisteen nro
090112			33
Koordinaatisto	X	Y	Z
	6696290.002	25482582.731	56.959
Korkeusjärjestelmä	Pohjaveden pinta	Kairauspvm.	Alkukairaus
N2000		10.1.2011	-
Kairaustapa	Päättymistapa		
PA - Painokairaus	Kivi, lohkare tai kallio		
Kairaaaja	Kairaustaite		
□W			



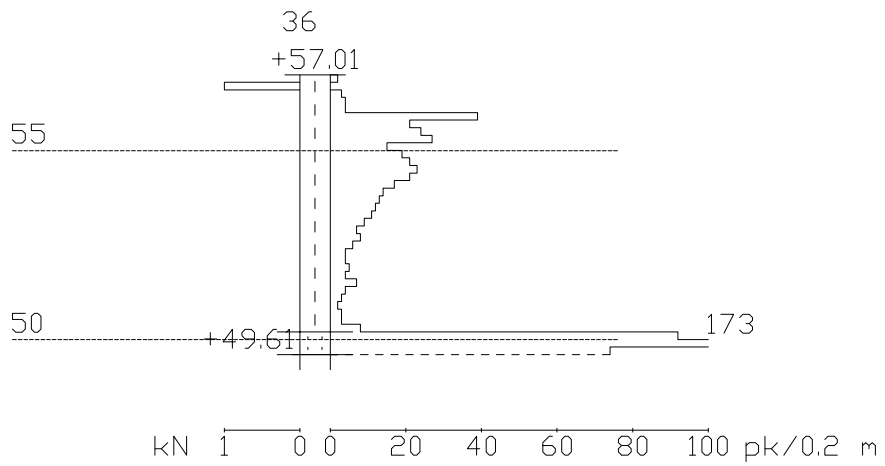
Työnumero	Työn nimi		Pisteen nro
090112			34
Koordinaatisto	X	Y	Z
	6696268.092	25482624.349	58.198
Korkeusjärjestelmä	Pohjaveden pinta	Kairauspvm.	Alkukairaus
N2000		10.1.2011	-
Kairaustapa	Päättymistapa		
PA - Painokairaus	Kivi, lohkare tai kallio		
Kairaaaja	Kairauste		
□W			



Työnumero	Työn nimi		Pisteen nro
090112			35
Koordinaatisto	X	Y	Z
	6696297.497	25482479.404	56.724
Korkeusjärjestelmä	Pohjaveden pinta	Kairauspvn.	Alkukairaus
N2000		10.1.2011	-
Kairaustapa			Päättymistapa
PA - Painokairaus			Määräsyvyys
Kairaaaja			Kairauslaite
<input type="checkbox"/> W			

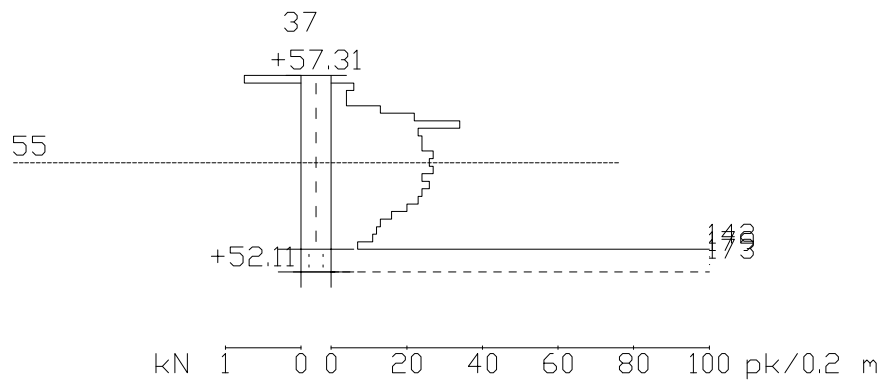


Työnumero	Työn nimi		Pisteen nro
090112			36
Koordinaatisto	X	Y	Z
	6696323.736	25482426.718	57.007
Korkeusjärjestelmä	Pohjaveden pinta	Kairauspvm.	Alkukairaus
N2000		9.1.2011	-
Kairaustapa	Päättymistapa		
PA - Painokairaus	Määräsyvyys		
Kairaa ja	Kairaustalite		
□W			

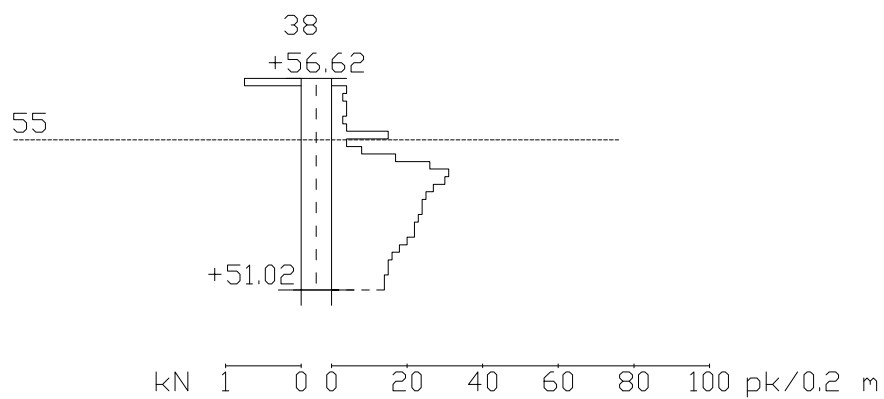


Mittakaava 1:200

Työnumero	Työn nimi		Pisteen nro
090112			37
Koordinaatio	X	Y	Z
	6696259.097	25482458.432	57.307
Korkeusjärjestelmä	Pohjaveden pinta	Kairauspvm.	Alkukairaus
N2000		10.1.2011	-
Kairaustapa	Päättymistapa		
PA - Painokairaus	Määräsyvyys		
Kairaa ja	Kairauste		
□W			

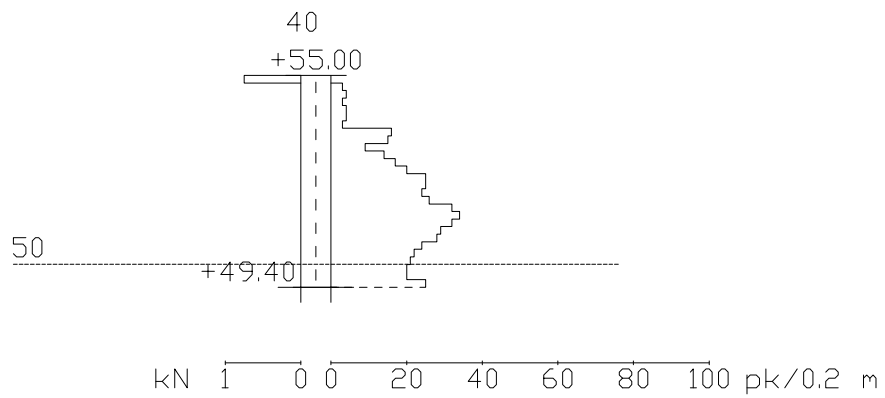


Työnumero	Työn nimi		Pisteen nro
090112			38
Koordinaatisto	X	Y	Z
	6696233.988	25482501.615	56.624
Korkeusjärjestelmä	Pohjaveden pinta	Kairauspvm.	Alkukairaus
N2000		11.1.2011	-
Kairaustapa	Päätymistapa		
PA - Painokairaus	Määräsyvyys		
Kairaja	Kairauslaite		
□W			





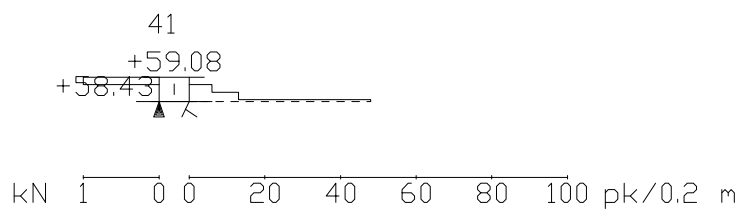
Työnumero	Työn nimi		Pisteen nro
090112			40
Koordinaatisto	X	Y	Z
	6696197.502	25482570.144	54.996
Korkeusjärjestelmä	Pohjaveden pinta	Kairauspvm.	Alkukairaus
N2000		11.1.2011	-
Kairaustapa	Päättymistapa		
PA - Painokairaus	Määräsyvyys		
Kairaaaja	Kairauslaite		
□W			



Mittakaava 1:200

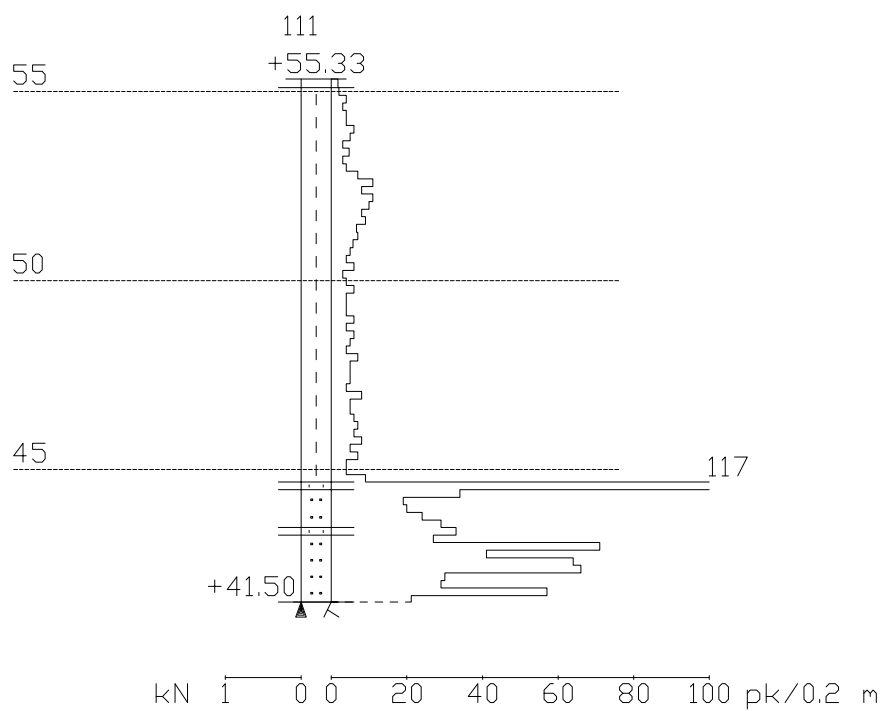


Työnumero	Työn nimi		Pisteen nro
090112			41
Koordinaatisto	X	Y	Z
	6696226.349	25482432.551	59.076
Korkeusjärjestelmä	Pohjaveden pinta	Kairauspvm.	Alkukairaus
N2000		12.1.2011	-
Kairaustapa	Päätymistapa		
PA - Painokairaus	Kivi, lohkare tai kallio		
Kairaja	Kairauslaite		
□W			



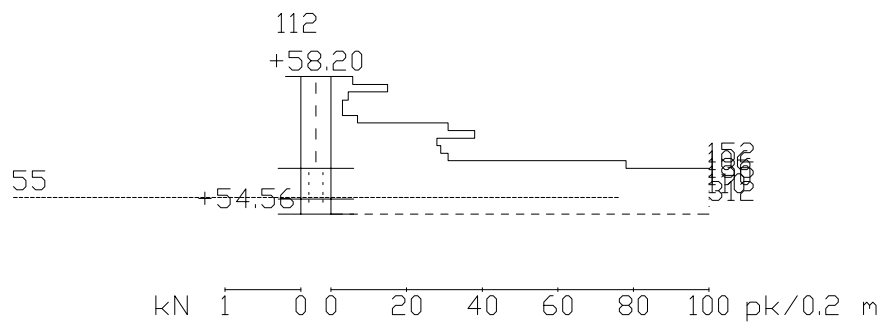


Työnumero	Työn nimi		Pisteen nro
090610			111
Koordinaatisto	X	Y	Z
	6696434.921	25482677.177	55.330
Korkeusjärjestelmä	Pohjaveden pinta	Kairauspvm.	Alkukairaus
N2000		11.6.2010	-
Kairaustapa	Päättymistapa		
PA - Painokairaus	Kivi, lohkare tai kallio		
Kairaja	Kairauslaite		

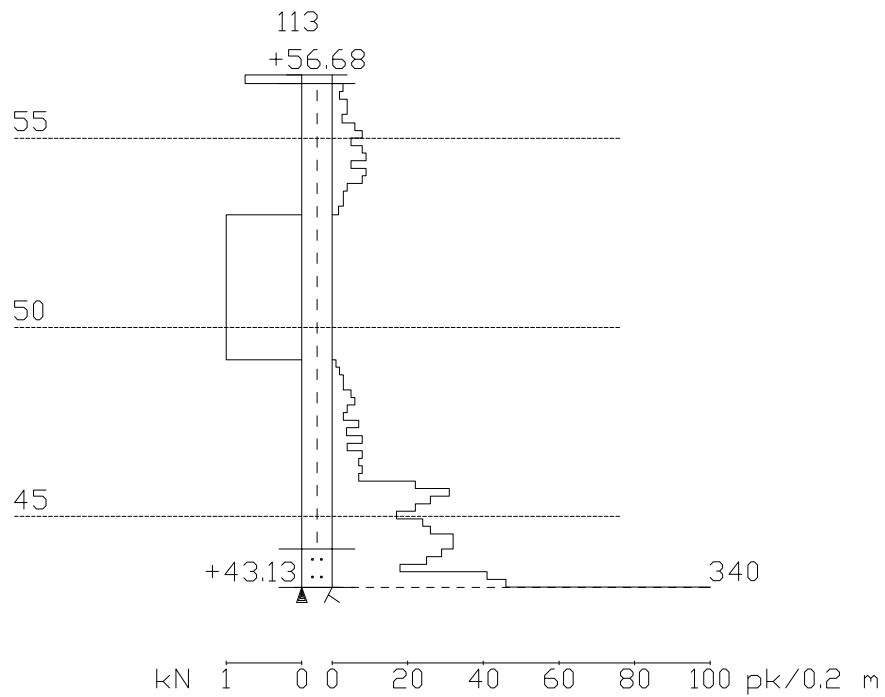


Mittakaava 1:200

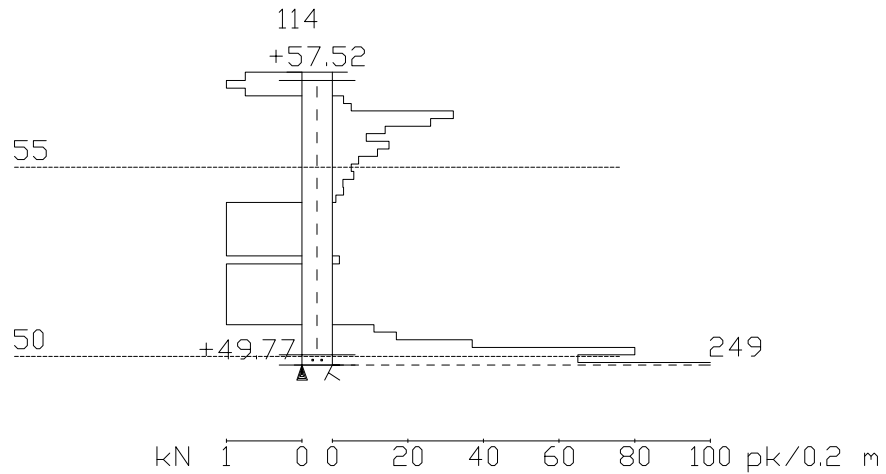
Työnumero	Työn nimi		Pisteen nro
090610			112
Koordinaatisto	X	Y	Z
	6696420.349	25482582.145	58.198
Korkeusjärjestelmä	Pohjaveden pinta	Kairauspvm.	Alkukairaus
N2000		15.6.2010	-
Kairaustapa	Päättymistapa		
PA - Painokairaus	Tiivis maakerros		
Kairaaaja	Kairauslaite		



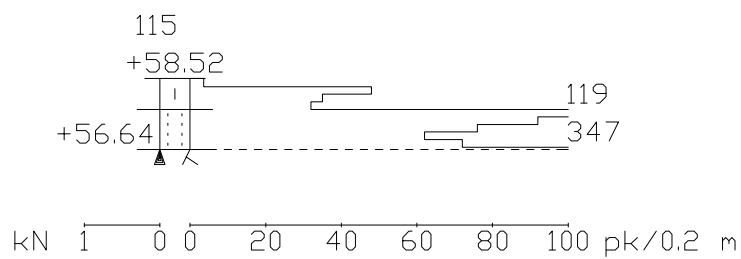
Työnumero	Työn nimi		Pisteen nro
090610			113
Koordinaatisto	X	Y	Z
	6696342.701	25482544.502	56.676
Korkeusjärjestelmä	Pohjaveden pinta	Kairauspvm.	Alkukairaus
N2000		10.6.2010	-
Kairaustapa	Päätymistapa		
PA - Painokairaus	Kivi, lohkare tai kallio		
Kairaja	Kairaustaite		



Työnumero	Työn nimi		Pisteen nro
090610			114
Koordinaatisto	X	Y	Z
	6696286.365	25482518.314	57.516
Korkeusjärjestelmä	Pohjaveden pinta	Kairauspvm.	Alkukairaus
N2000		15.6.2010	-
Kairaustapa	Päätymistapa		
PA - Painokairaus	Kivi, lohkare tai kallio		
Kairaaaja	Kairauste		



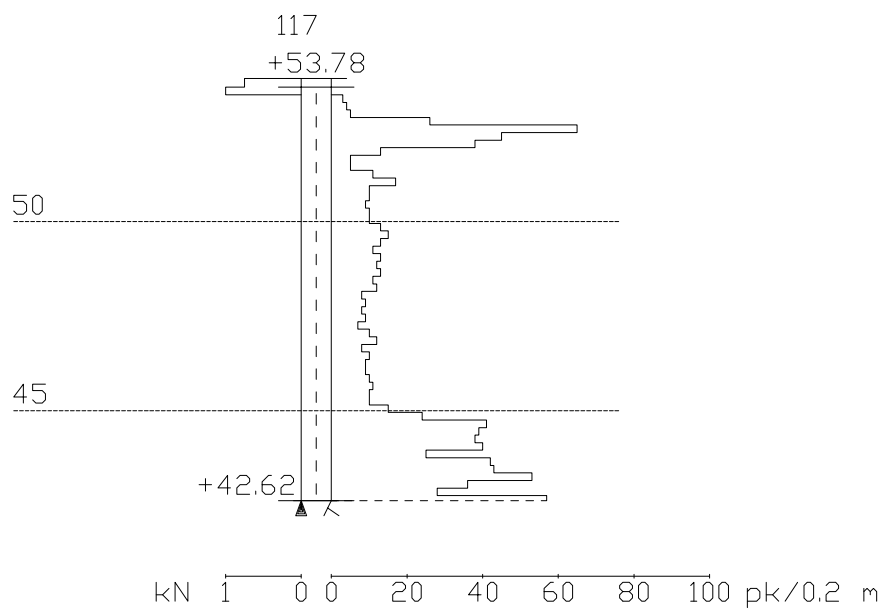
Työnumero	Työn nimi		Pisteen nro
090610			115
Koordinaatisto	X	Y	Z
	6696257.812	25482618.421	58.515
Korkeusjärjestelmä	Pohjaveden pinta	Kairauspvm.	Alkukairaus
N2000		11.6.2010	-
Kairaustapa	Päätymistapa		
PA - Painokairaus	Kivi, lohkare tai kallio		
Kairaja	Kairauslaite		





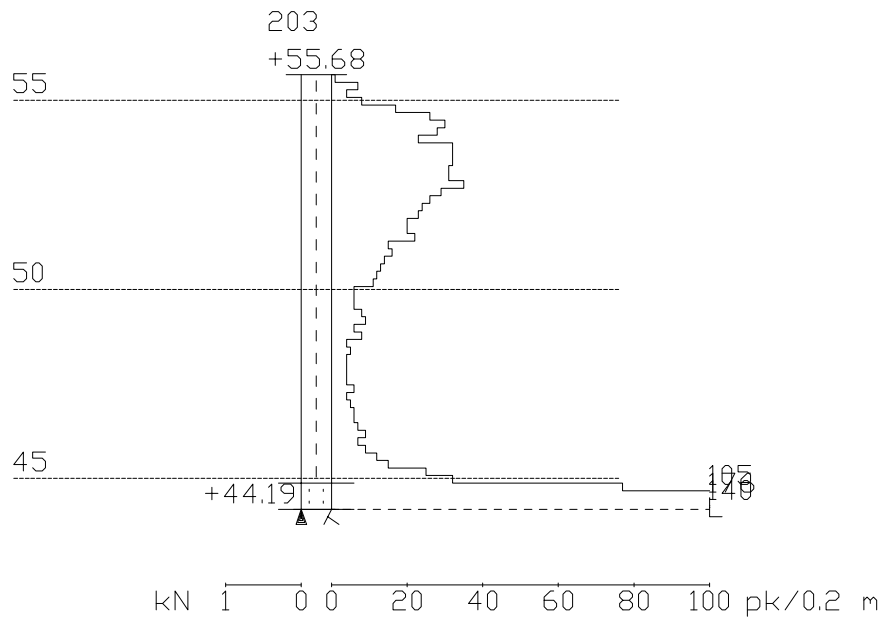


Työnumero	Työn nimi		Pisteen nro
090610			117
Koordinaatisto	X	Y	Z
	6696148.667	25482567.064	53.784
Korkeusjärjestelmä	Pohjaveden pinta	Kairauspvm.	Alkukairaus
N2000		10.6.2010	-
Kairaustapa	Päätymistapa		
PA - Painokairaus	Kivi, lohkare tai kallio		
Kairaa ja	Kairauslaite		

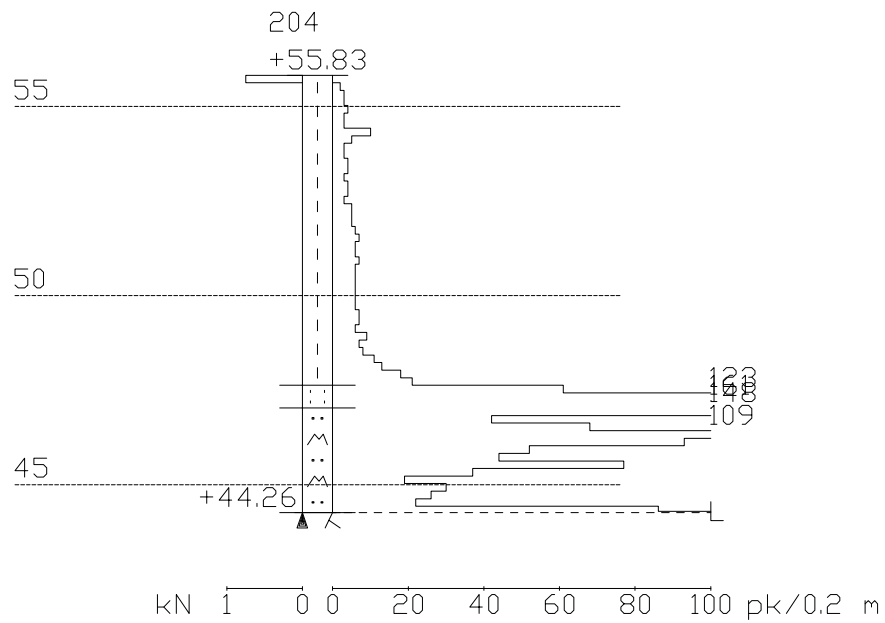


Mittakaava 1:200

Työnumero	Työn nimi		Pisteen nro
191112			203
Koordinaatisto	X	Y	Z
	6696490.875	25482647.614	55.675
Korkeusjärjestelmä	Pohjaveden pinta	Kairauspvm.	Alkukairaus
N2000		19.11.2012	-
Kairaustapa	Päättymistapa		
PA - Painokairaus	Kivi, lohkare tai kallio		
Kairaja	Kairaustaitte		
<input type="checkbox"/> W			

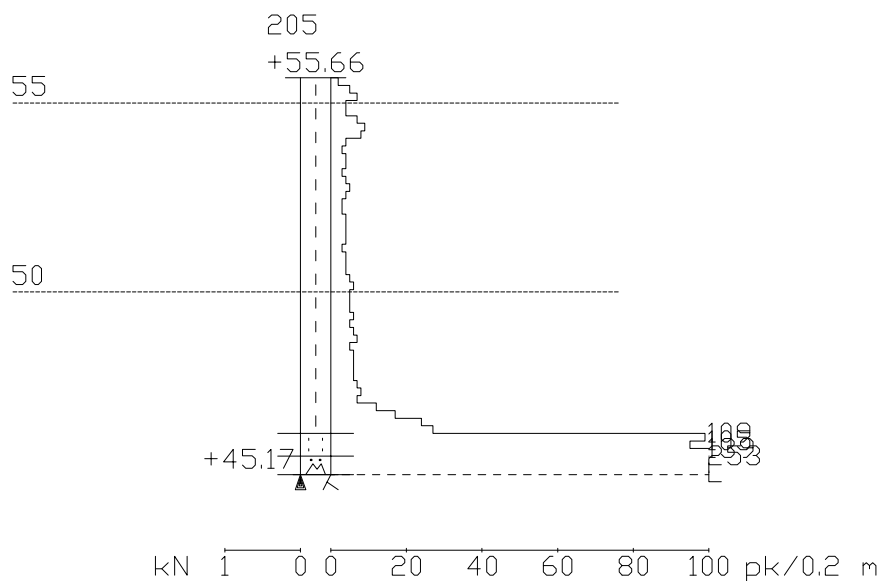


Työnumero	Työn nimi		Pisteen nro
191112			204
Koordinaatisto	X	Y	Z
	6696469.629	25482687.717	55.828
Korkeusjärjestelmä	Pohjaveden pinta	Kairauspvm.	Alkukairaus
N2000		19.11.2012	-
Kairaustapa	Kairaustapa		Päättymistapa
PA - Painokairaus			Kivi, lohkare tai kallio
Kairaaaja	Kairauslaite		
□W			



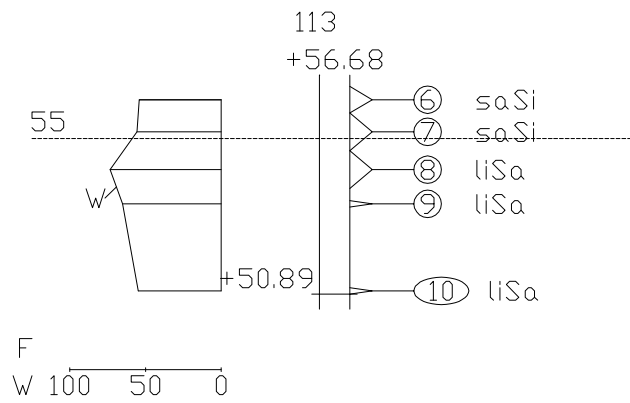
Mittakaava 1:200

Työnumero	Työn nimi		Pisteen nro
191112			205
Koordinaatisto	X	Y	Z
	6696447.232	25482718.790	55.662
Korkeusjärjestelmä	Pohjaveden pinta	Kairauspvm.	Alkukairaus
N2000		19.11.2012	-
Kairaustapa	Päätymistapa		
PA - Painokairaus	Kivi, lohkare tai kallio		
Kairaaaja	Kairauslaite		
□w			



Mittakaava 1:200

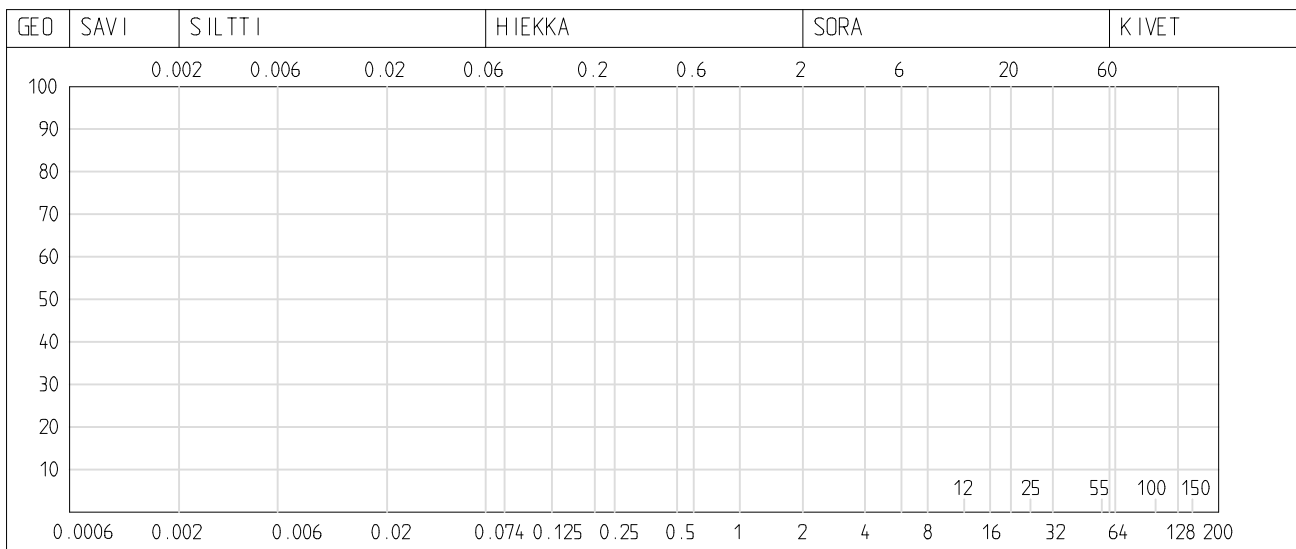
Työnumero	Työn nimi		Pisteen nro
82130365			113
Koordinaatisto	X	Y	Z
ETRS-GK25	6696342.701	25482544.502	56.676
Korkeusjärjestelmä	Pohjaveden pinta	Kairauspvm.	Alkukairaus
N2000		15.6.2010	
Kairaustapa	Päätymistapa		
NO - Häiriintynyt näyte	Määräsyvyys		
Kairaaaja	Kairauslaite		



# LABORATORION TUTKIMUSSELOSTUS

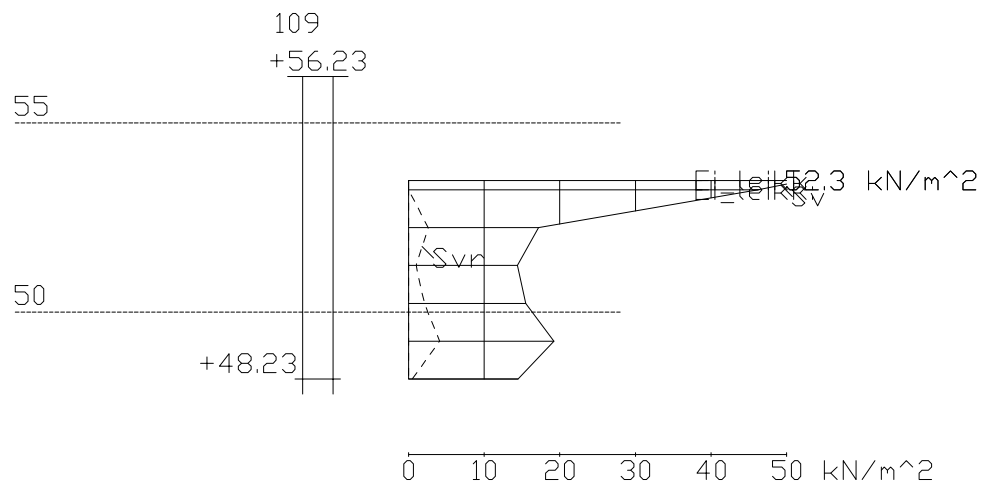
Sivu 1  
28.12.2015

Karttalehti		Pisteen nimi		Pisteen nro	Työnumero
				113	82130365
	X	Y	Z		
	6696342.701	25482544.502	56.676		
	Arkistonumero	Suunnitelmanumero			
Tilaa ja			Tutkimus		
Näytteen tunnus	a	b	c	d	e
Laboratorionumero	6/N0588379	7/N0588380	8/N0588381	9/N0588382	10/N0588383
Paalu					
Syvyys	0.65	1.50	2.50	3.41	5.71
Korkeuslaso	56.03	55.18	54.18	53.27	50.97
Ottoaika	15.6.2010	15.6.2010	15.6.2010	15.6.2010	15.6.2010
Irrottiheys: kuiva, märkä					
Kiintotiheys					
Vesipitoisuus %	54.2	55.7	73.4	65.1	54.8
Humus: poltto, NaOH %					
Routivuus: routimaton, routiva					
Kantavuusluokka					
Kapillaarisuus					
Maalajin nimi	saSi	saSi	liSa	liSa	liSa

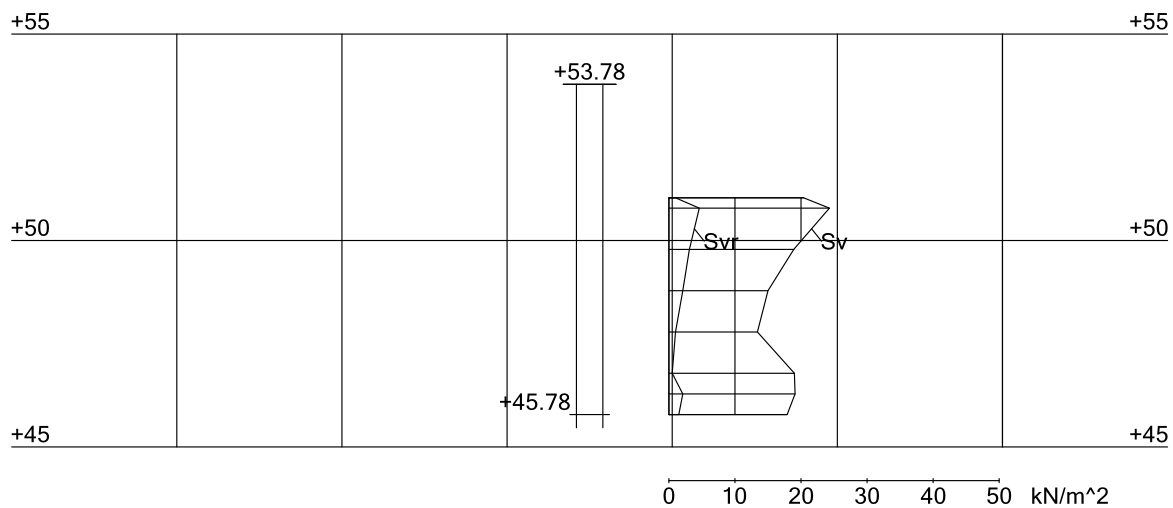


Lausunto


Työnumero	Työn nimi		Pisteen nro
82130365			109
Koordinaatisto	X	Y	Z
ETRS-GK25	6696534.876	25482614.256	56.230
Korkeusjärjestelmä	Pohjaveden pinta	Kairauspvm.	Alkukairaus
N2000		16.6.2010	-
Kairaustapa	Päättymistapa		
SI - Siipikairaus	Määräsyvyys		
Kairaaaja	Kairauslaite		

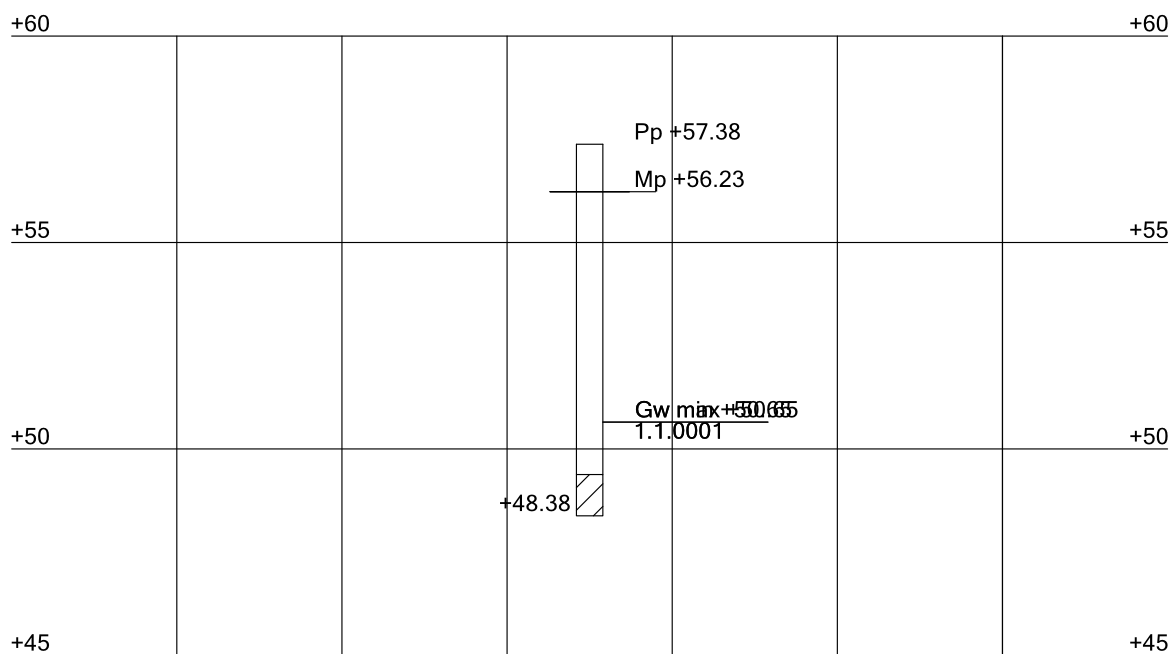


Työnumero	Työn nimi		Pisteen nro
82130365			117
Koordinaatisto	X	Y	Z
ETRS-GK25	6696148.667	25482567.064	53.784
Korkeusjärjestelmä	Pohjaveden pinta	Kairauspvm.	Alkukairaus
N2000		16.06.2010	-
Kairaustapa	Päätymistapa		
SI	MS		
Kairaaja	Kairauslaite		

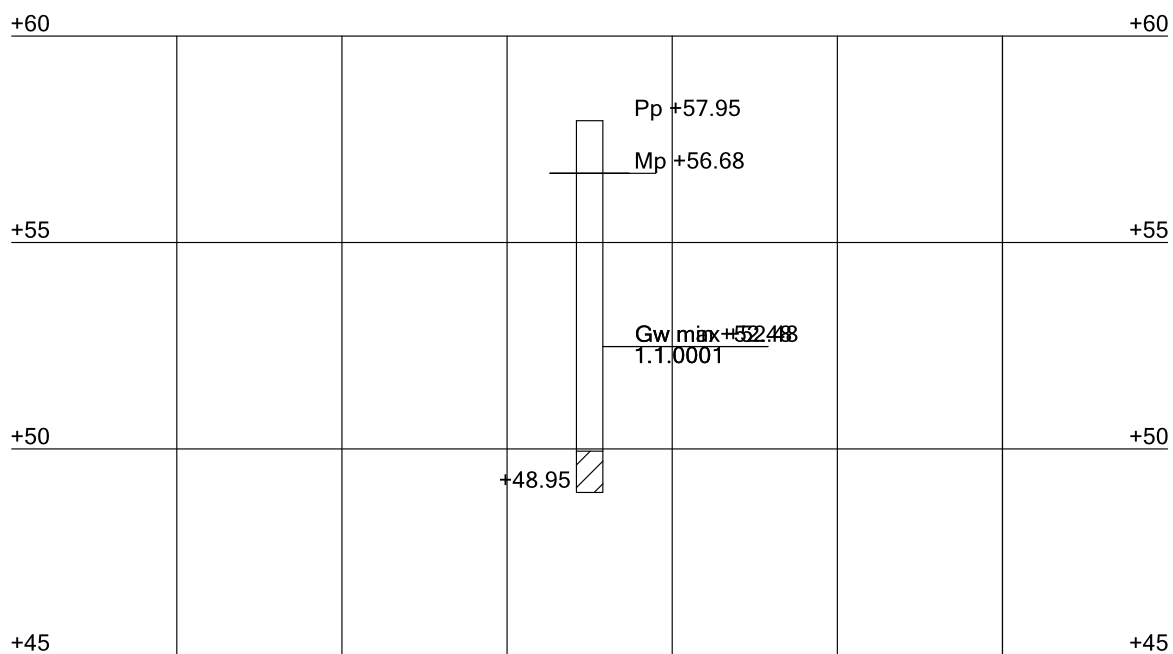




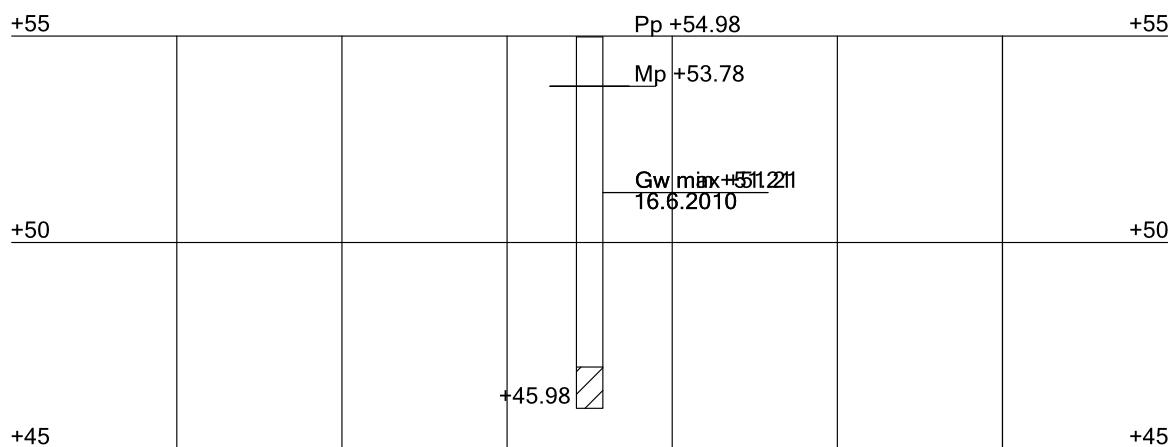
Työnumero	Työn nimi		Pisteen nro
82130365			109
Koordinaatisto	X	Y	Z
ETRS-GK25	6696534.876	25482614.256	56.230
Korkeusjärjestelmä	Pohjaveden pinta	Kairauspvm.	Alkukairaus
N2000		16.06.2010	-
Kairaustapa	Päätymistapa		
VP	MS		
Kairaaja	Kairauslaite		



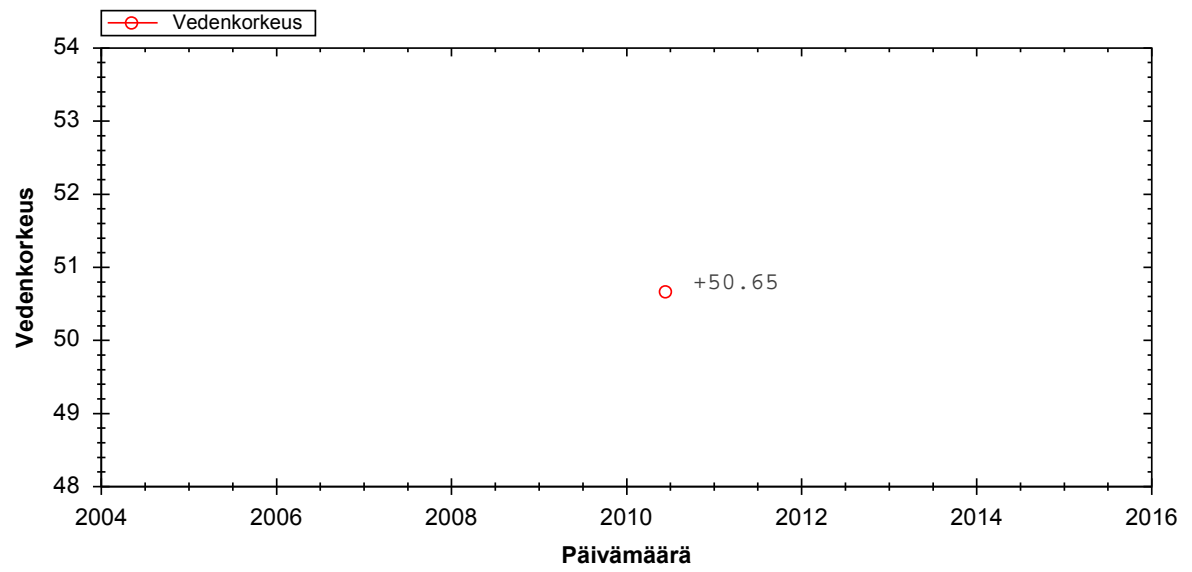
Työnumero	Työn nimi		Pisteen nro
82130365			113
Koordinaatisto	X	Y	Z
ETRS-GK25	6696342.701	25482544.502	56.676
Korkeusjärjestelmä	Pohjaveden pinta	Kairauspvm.	Alkukairaus
N2000		16.06.2010	-
Kairautapa	Päätymistapa		
VP	MS		
Kairaaja	Kairauslaite		



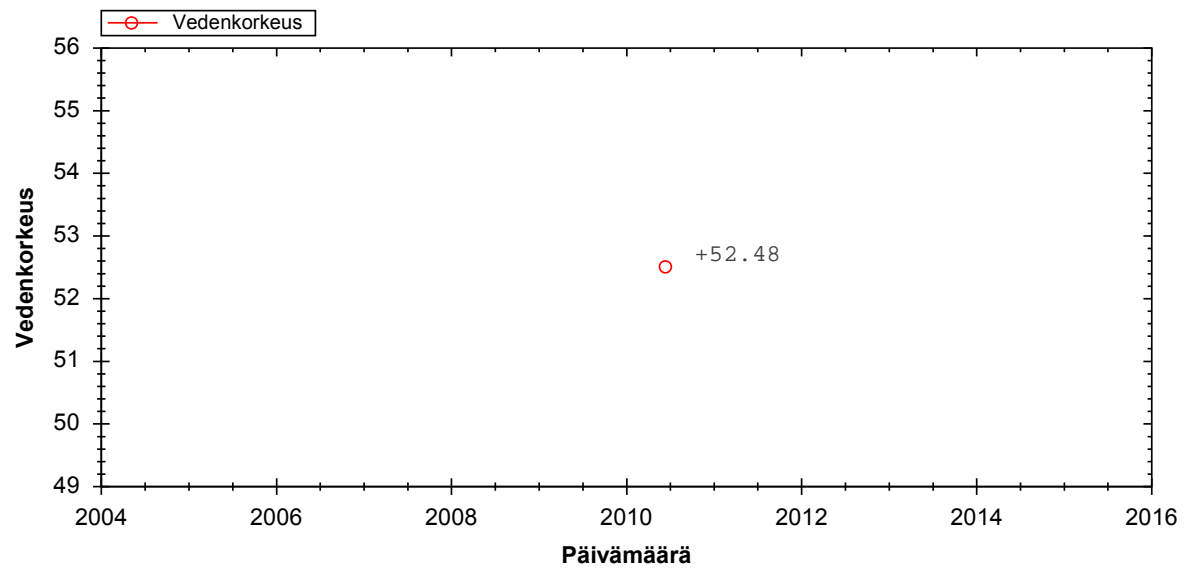
Työnumero	Työn nimi		Pisteen nro
82130365			117
Koordinaatisto	X	Y	Z
ETRS-GK25	6696148.667	25482567.064	53.784
Korkeusjärjestelmä	Pohjaveden pinta	Kairauspvm.	Alkukairaus
N2000		16.06.2010	-
Kairaustapa	Päätymistapa		
VP	MS		
Kairaaja	Kairauslaite		



### Pohjaveden korkeus pisteessä LINTUMETSA / 109



### Pohjaveden korkeus pisteessä LINTUMETSA / 113



### Pohjaveden korkeus pisteessä LINTUMETSA / 117

